

**Adapter**

- magnetischer Adapter mit Sicherheitsbuchse zur Kontaktierung von Schraubenköpfen
- Steckanschluss Ø 4 mm
- magnetische Spitze Ø 10 mm
- den Warnhinweis WH 063 finden Sie unter [www.schuetzinger.de](http://www.schuetzinger.de)

**Best.-Nr. AWMG 7858 Ni / 10 / ..(Farbe)**

- Kontaktteile **vernickelt**
- Isolierteile PA 6.6 (Polyamid)
- **Farben** siehe Tabelle



WH 063

**Adapter**

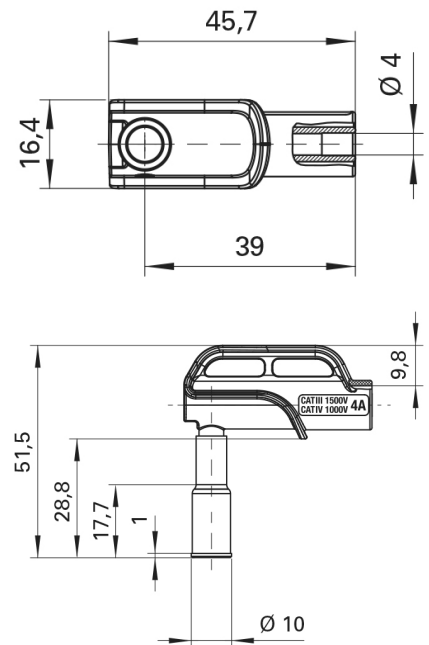
- magnetic adapter with safety socket for contacting of screw heads
- socket Ø 4 mm
- magnetic tip Ø 10 mm
- please visit [www.schuetzinger.de](http://www.schuetzinger.de) to find the warning notice WH 063

**Order No. AWMG 7858 Ni / 10 / ..(colour)**

- contact parts **nickel-plated**
- insulation PA 6.6 (Polyamid)
- **colours** see table



WH 063



Allgemeine Angaben		General information	
<b>Best.-Nr.<sup>1)</sup></b>	<b>AWMG 7858 Ni / 10 / ..(Farbe)</b> Kontaktteile vernickelt	<b>Order No.<sup>1)</sup></b>	<b>AWMG 7858 Ni / 10 / ..(colour)</b> contact parts nickel-plated
Farben	schwarz, rot	colours	black, red
Technische Daten		Technical data	
Anschluss	Sicherheitsbuchse	terminal	safety socket
Durchgangswiderstand	3 mΩ	transition resistance	3 mΩ
Bemessungsspannung <sup>2)</sup>	1500 V CAT III / 1000 V CAT IV	rated voltage <sup>2)</sup>	1500 V CAT III / 1000 V CAT IV
Bemessungsstrom <sup>2)</sup>	4 A	rated current <sup>2)</sup>	4 A
Betriebstemperatur	von -20 °C bis +70 °C	operating temperature	from -20 °C to +70 °C

<sup>1)</sup>andere Farben auf Anfrage  
<sup>2)</sup>bei normalen Umgebungstemperaturen

<sup>1)</sup>other colours on request  
<sup>2)</sup>at normal ambient temperatures